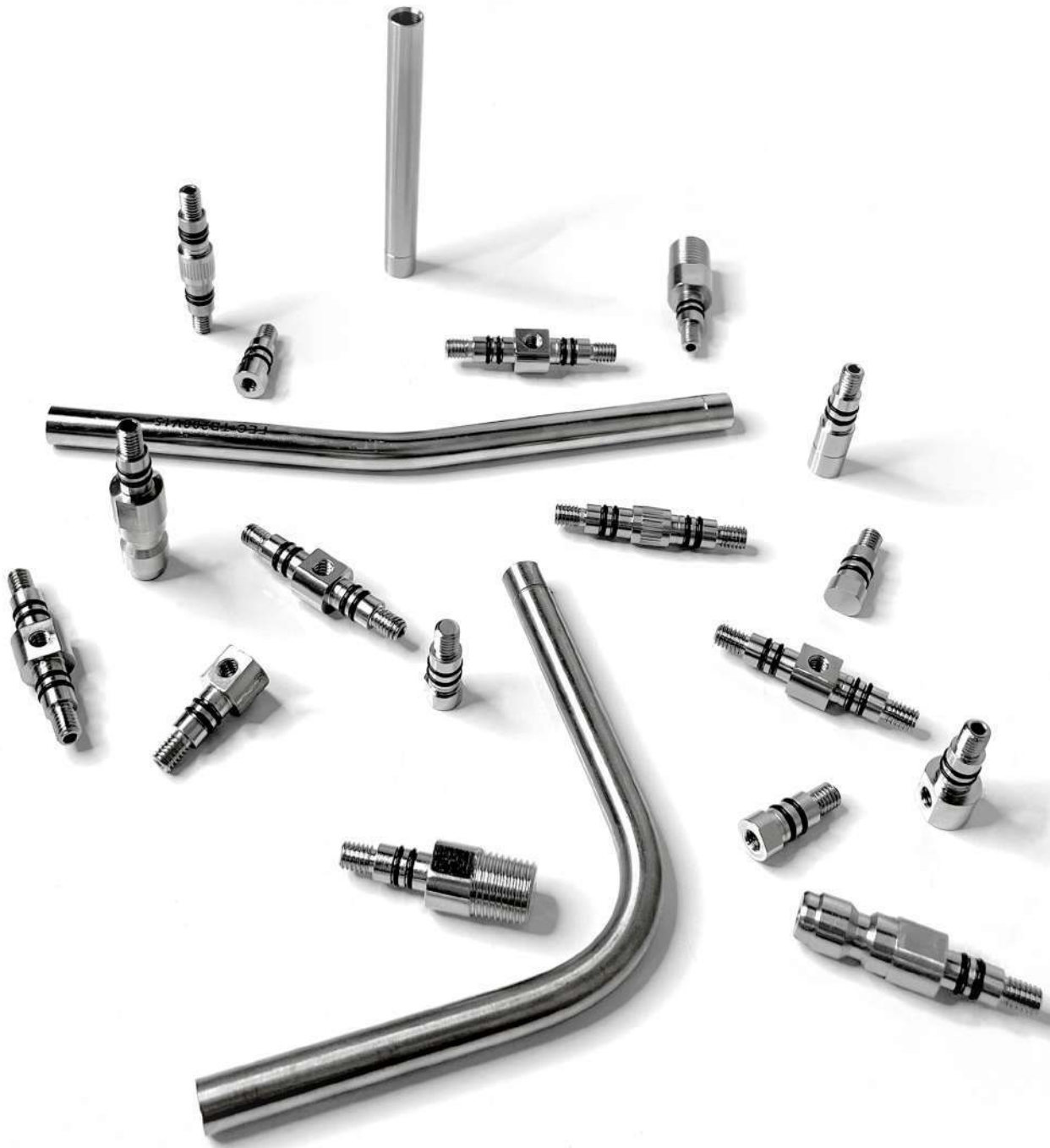


필터테크 이지커넥팅 시스템

FILTERTECH EASY CONNECTING SYSTEM



이지커넥팅(이지컨넥팅)이란?

쿨링포그시스템(증발냉방장치)의 최적화 된 배관 시스템입니다.

이지커넥팅 방식은 기존 설치물, 굴곡진 구조물, 벽면 등에도 자유로운 설치가 가능하며,

심미성이 뛰어나고 내압성과 내식성이 높은 SUS304 소재를 사용했습니다.

이지커넥팅은 필터테크만의 특허 기술이 적용되어 분해 및 조립이 용이하여

설치 기간 단축과 그에 따른 비용 절감의 효과가 있습니다.

또한, 이지커넥팅만의 결합 방식으로 고압 환경에서의 누수 확률을 대폭 개선하였습니다.



필터테크 슬립락·페럴·이지커넥팅 비교

Filtertech Slip Lock, Ferrule, Easy Connecting Comparison

	슬립락	페럴	이지커넥팅
결합 사진			
설치 방식	원터치 결합 방식	공구와 강한 힘을 사용한 결합 방식	턴버클 나사 체결 방식으로 손쉬운 결합 방식
누수 확률	원터치 결합 방식의 특징으로 누수 확률이 높음	작업자의 기술력에 따라 내구성이 달라짐	필터테크의 특허 기술로 누수 확률을 낮춤
동파 확률	동파 확률 높음	결합부나 배관에 동파가 생길 확률이 높음	필터테크의 특허 기술로 동파 확률을 낮춤
설치 비용	저렴한 편	일반적인 편	상대적으로 고가
내구성	낮은 내구성	높은 내구성	높은 내구성

01 서론

- 02 이지컨넥팅 설명
- 03 슬립락 / 페럴 / 이지컨넥팅 비교

02 목차

- 04 전체 목차
- 05 이지컨넥팅 제품 목차

03 제품

- 06 제품 상세 설명 페이지
- 18 결합예시
- 19 결합전 확인사항

04 조립

- 20 직선(—)타입 조립 방법
- 21 T타입 조립 방법 (T소켓)
- 22 T타입 조립 방법 (페럴)
- 23 플러스(+)타입 조립 방법
- 24 스퀘어(□)타입 조립 방법
- 25 육각형 타입 조립 방법
- 26 동그라미(○)타입 조립 방법

05 인증 현황

- 27 지적재산권 / 성능·품질 인증 현황

06 시공 사례

- 28 이지컨넥팅 시공 사례
- 31 기타 시공 사례



필터테크 이지커넥팅 목록

Filtech Easy Connecting Product List

End



이지컨넥터 M6 엔드

FEC-LED / FED-RED

..... 6P



이지컨넥터 M6:10/24 노즐 엔드 L 타입

FEC-LEDLN1 / FED-REDLN1

..... 7P



이지컨넥터 M6:10/24 노즐 엔드 T 타입

FEC-LEDIN1 / FED-REDIN1

..... 8P

Adapter



이지컨넥터 M6:3/8 페럴용

FEC-LADST38 / FEC-RADST38

..... 9P



이지컨넥터 M6:1/4 QD

FEC-LADQD14 / FEC-RADQD14

..... 10P



이지컨넥터 M6:1/4 NPT

FEC-LADPT14 / FEC-RADPT14

..... 11P



이지컨넥터 M6:1/4 PF

FEC-LADPF14 / FEC-RADPF14

..... 12P

Tube



이지컨넥터 튜브 M6

FEC-DTB0050 ~ FEC-DTB1000

..... 16P



이지컨넥터 튜브 M6 15°

FEC-DTB200V15

..... 17P



이지컨넥터 튜브 M6 30°

FEC-DTB200V30

..... 17P



이지컨넥터 튜브 M6 45°

FEC-DTB200V45

..... 17P



이지컨넥터 튜브 M6 60°

FEC-DTB200V60

..... 17P

Double Tube Connector



이지컨넥터 M6:M6 조인트

FEC-DTCN0

..... 13P



이지컨넥터 M6:10/24:M6T 분기

FEC-DTCN1

..... 14P



이지컨넥터 M6:10/24+(플러스) 분기

FEC-DTCN218~FEC-DTCN212

..... 15P



이지컨넥터 튜브 M6 90°

FEC-DTB200V90

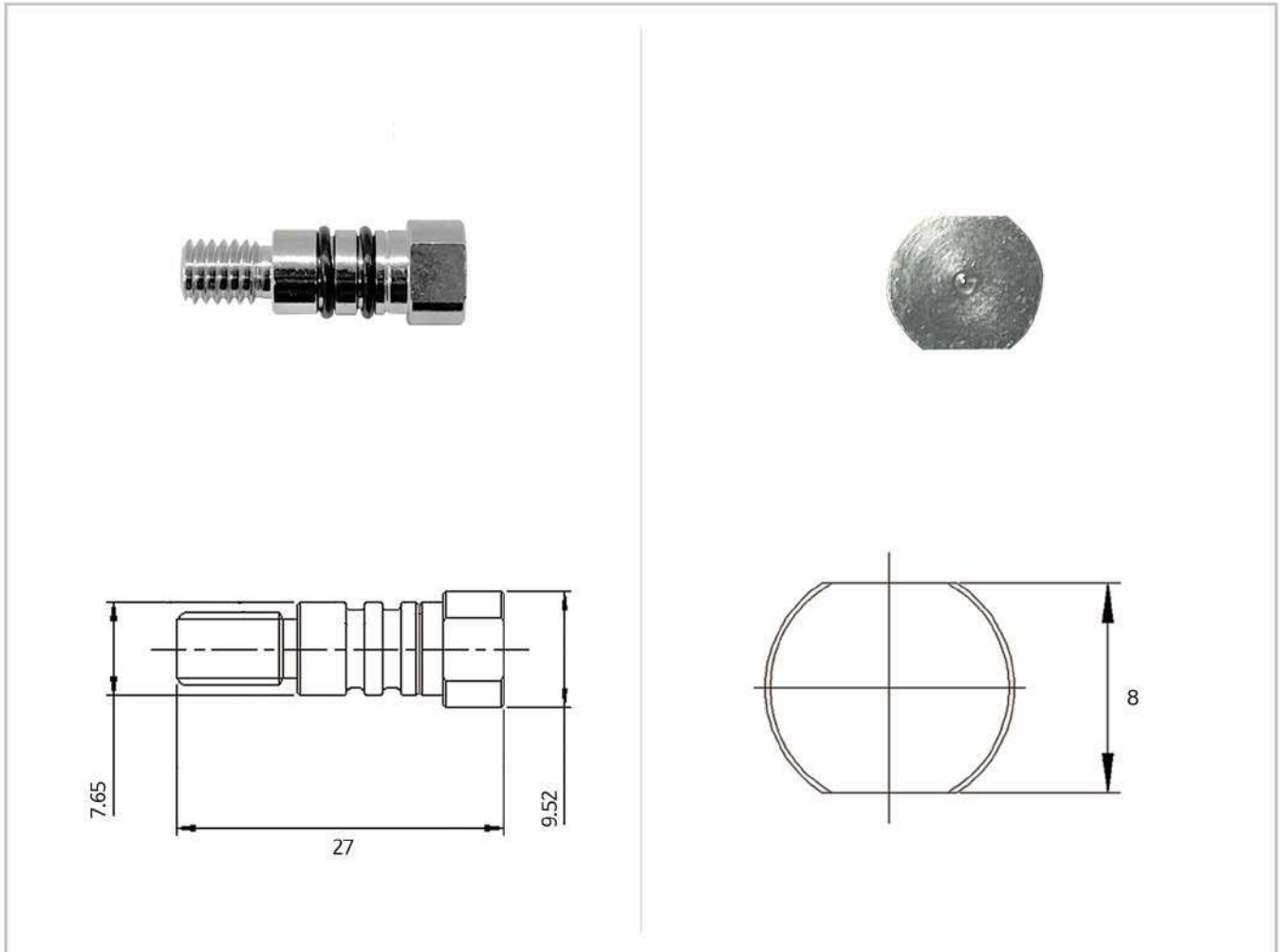
..... 17P



FEC-LED / FEC-RED 이지컨넥터 M6 엔드

튜브에 미스트 노즐을 연결하지 않을 때, 튜브 끝에 마감으로 사용하는 부품

단위: mm



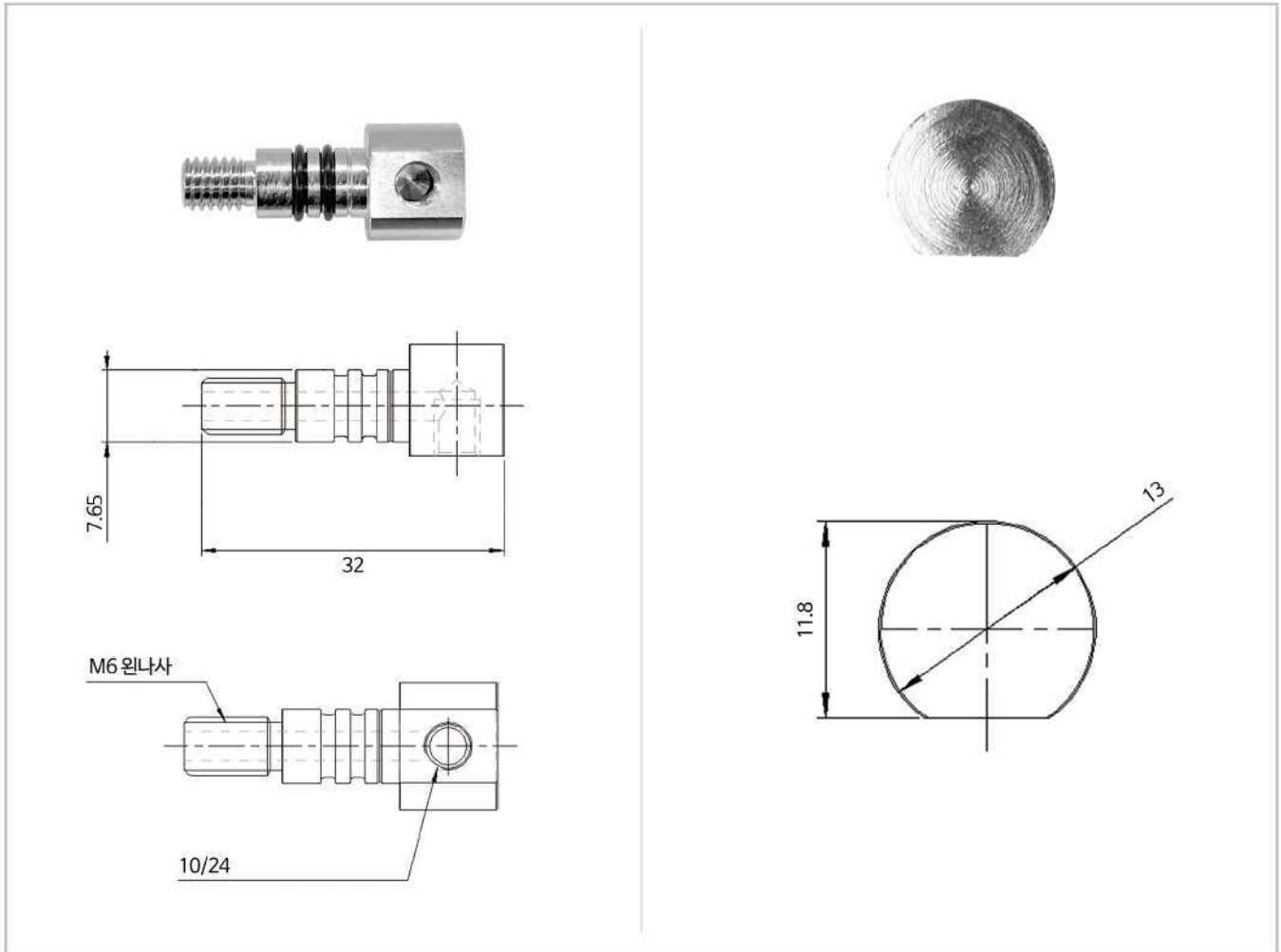
모델명	재질	나사 규격	총길이	외경
왼나사 FEC-LED 오른나사 FEC-RED	SUS304	M6	27	9.52



FEC-LEDLN1 / FEC-REDLN1 이지컨넥터 M6:10/24 노즐 엔드 L타입

튜브 끝단에 노즐을 수직으로 연결하여 사용하는 부품

단위: mm



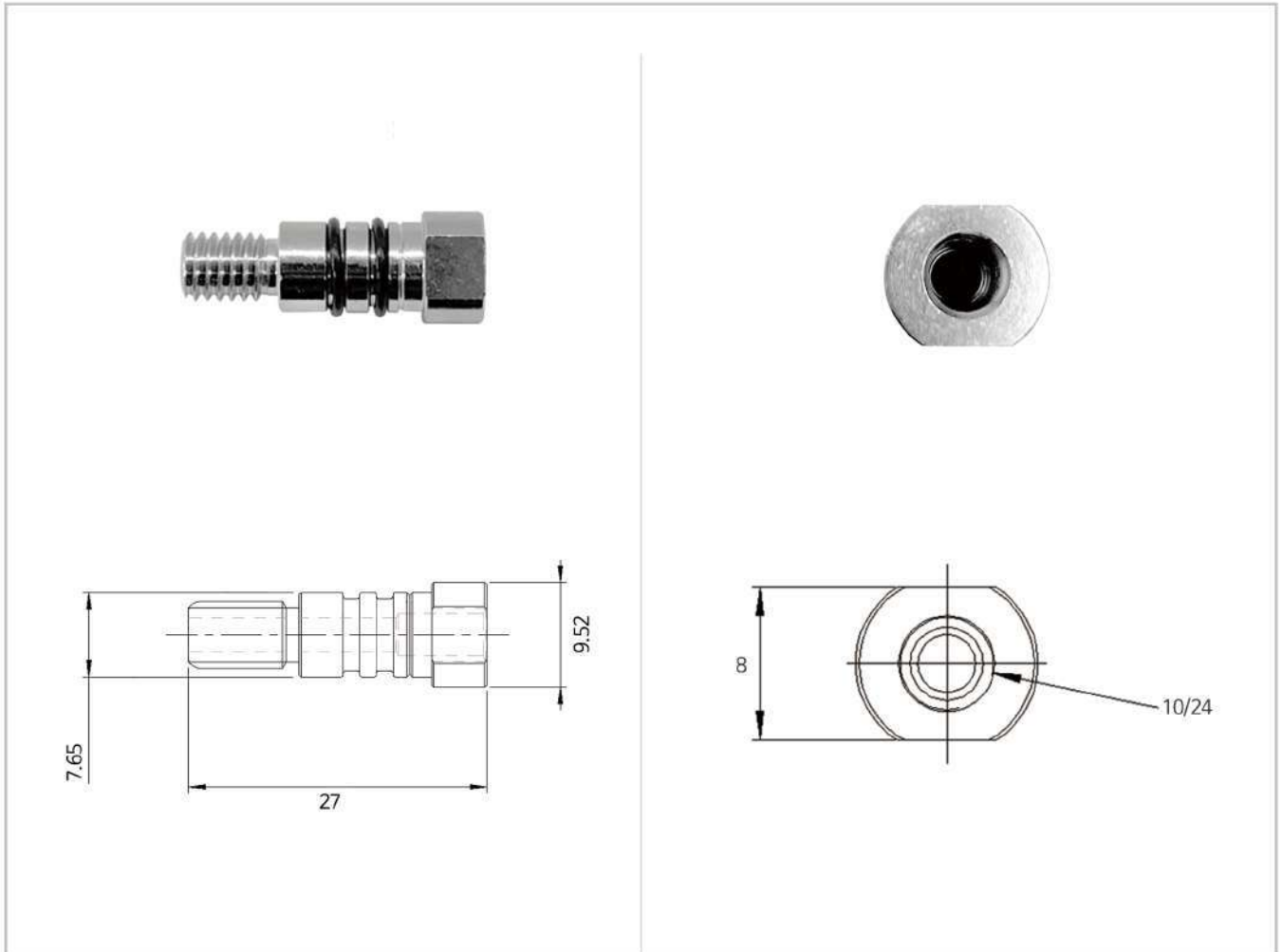
모델명	재질	나사규격	총길이	외경
원나사 FEC-LEDLN1 오른나사 FEC-REDLN1	SUS304	M6:10/24	32	13



FEC-LEDIN1 / FEC-REDIN1 이지컨넥터 M6 노즐 엔드 타입

튜브 끝단에 노즐을 수평으로 연결하여 사용하는 부품

단위: mm



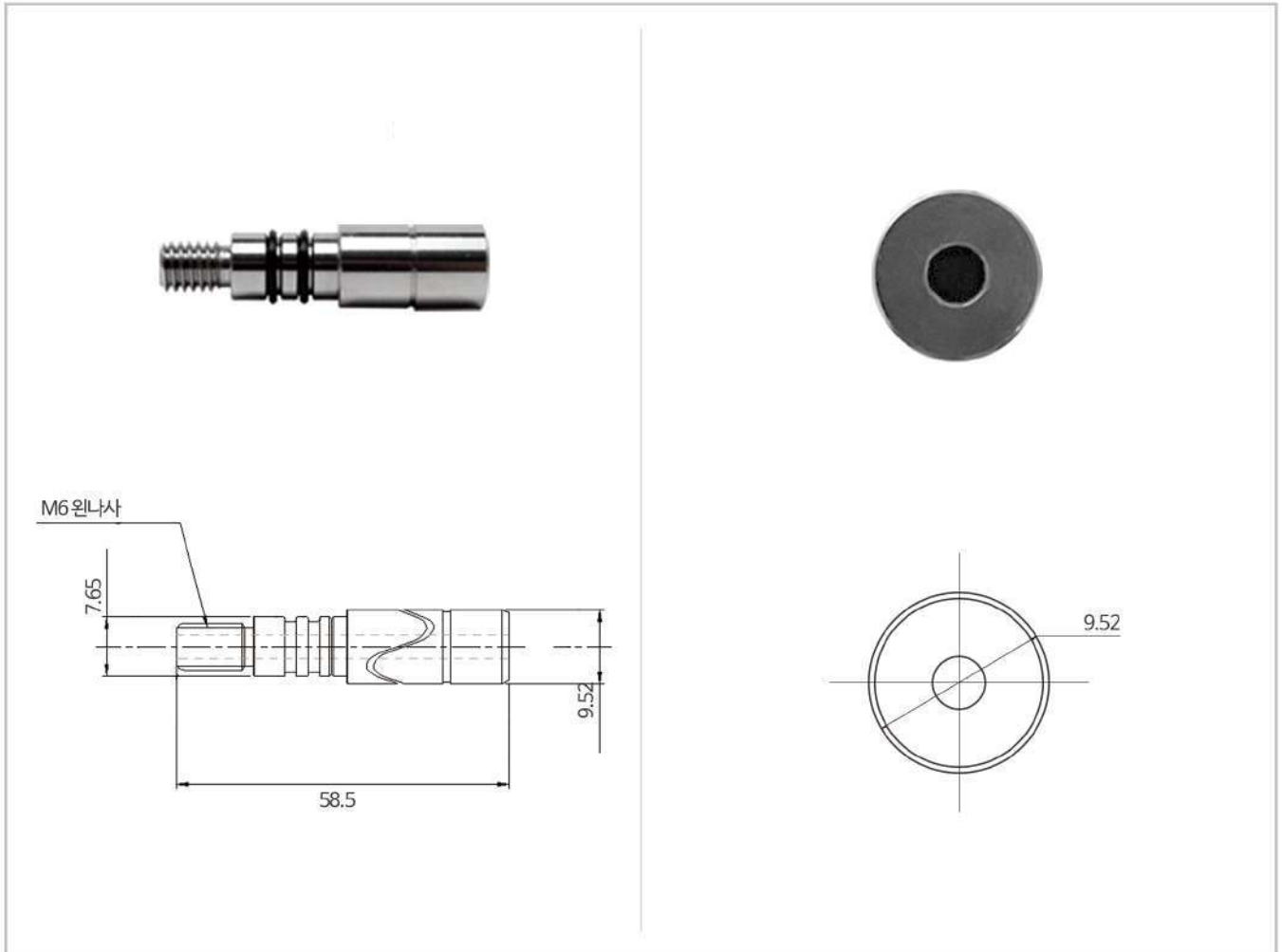
모델명	재질	나사 규격	총길이	외경
왼나사 FEC-LEDIN1 오른나사 FEC-REDIN1	SUS304	M6:10/24	27	9.52



FEC-LADST38 / FEC-RADST38 이지컨넥터 M6:3/8 페럴용

이지컨넥터 튜브와 슬립락 또는 락피팅을 연결하기 위한 부품

단위: mm



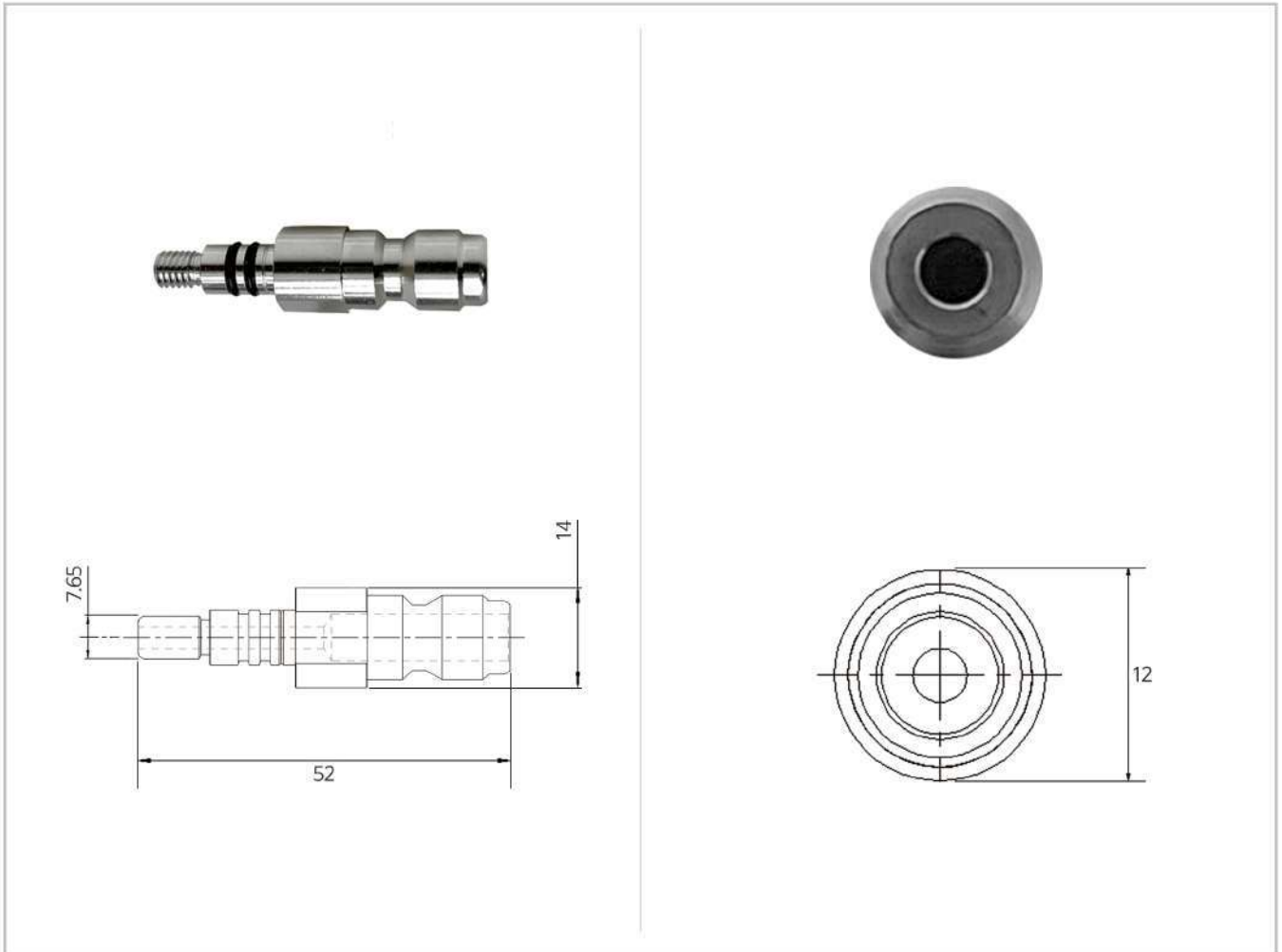
모델명	재질	나사 규격	총길이	외경
왼나사 FEC-LADST38 오른나사 FEC-RADST38	SUS304	M6:3/8	58.5	9.52



FEC-LADQD14 / FEC-RADQD14 이지컨넥터 M6:1/4 QD

이지컨넥터 튜브와 퀵커넥터를 연결하기 위한 부품

단위: mm



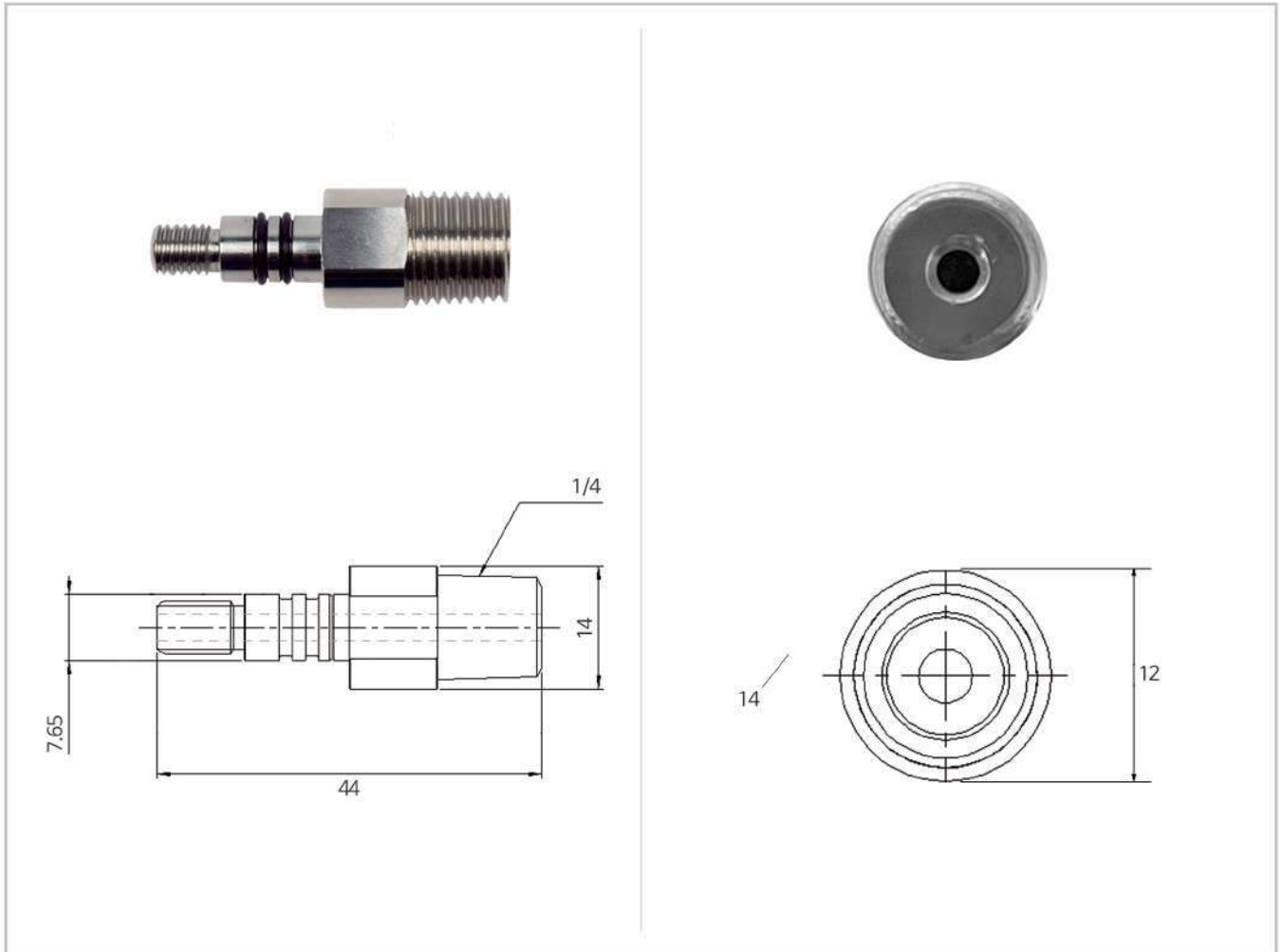
모델명	재질	나사 규격	총길이	외경
왼나사 FEC-LADQD14 오른나사 FEC-RADQD14	SUS304	M6:1/4	52	14



FEC-LADPT14 / FEC-RADPT14 이지컨넥터 M6:1/4 NPT

이지컨넥터와 1/4인치 배관 자재를 연결하기 위한 부품

단위: mm



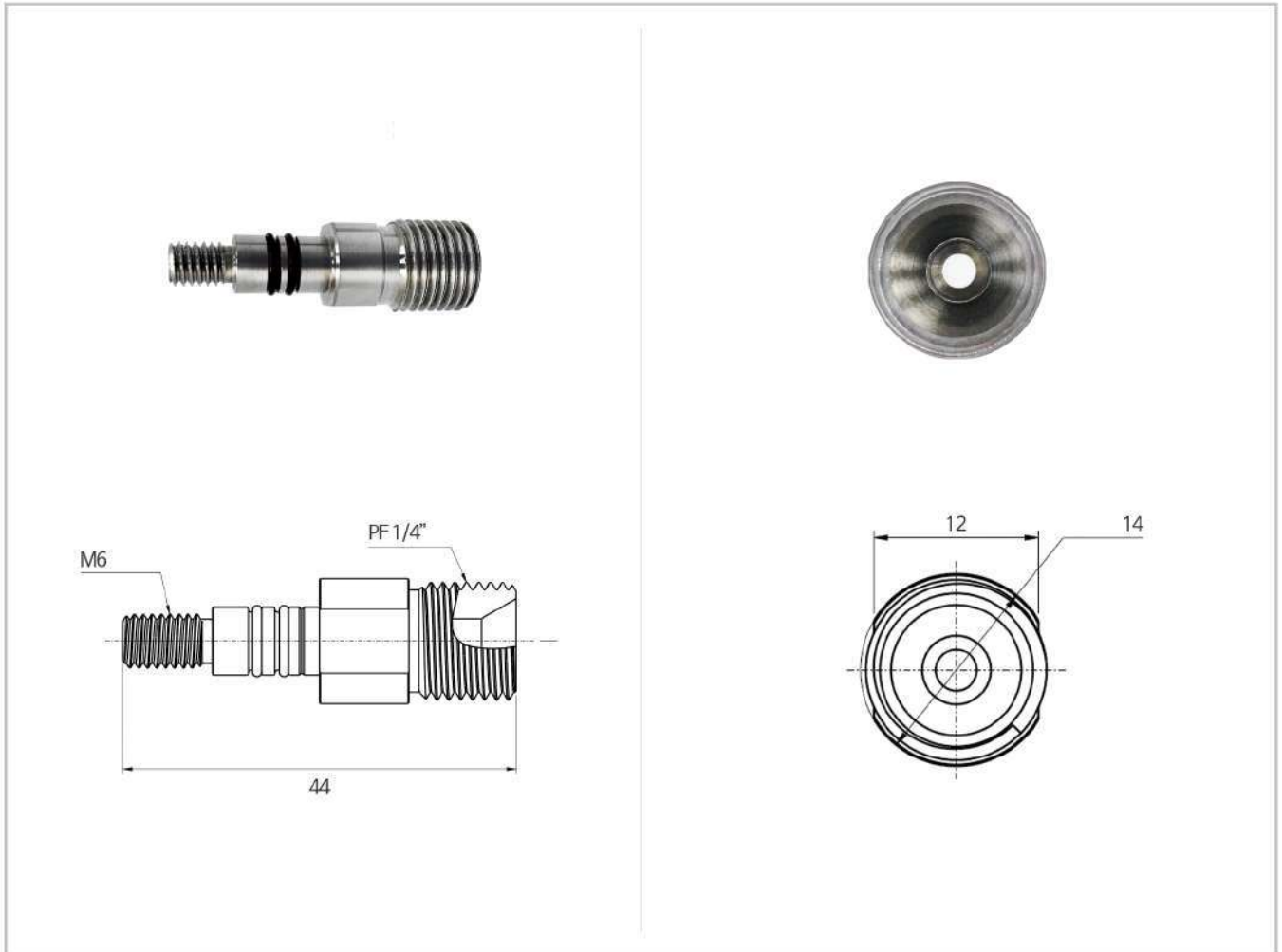
모델명	재질	나사 규격	총길이	외경
왼나사 FEC-LADPT14 오른나사 FEC-RADPT14	SUS304	M6:1/4	44	14



FEC-LADPF14 / FEC-RADPF14 이지컨넥터 M6:1/4 PF

이지컨넥터와 1/4인치 배관 자재를 연결하기 위한 부품

단위: mm



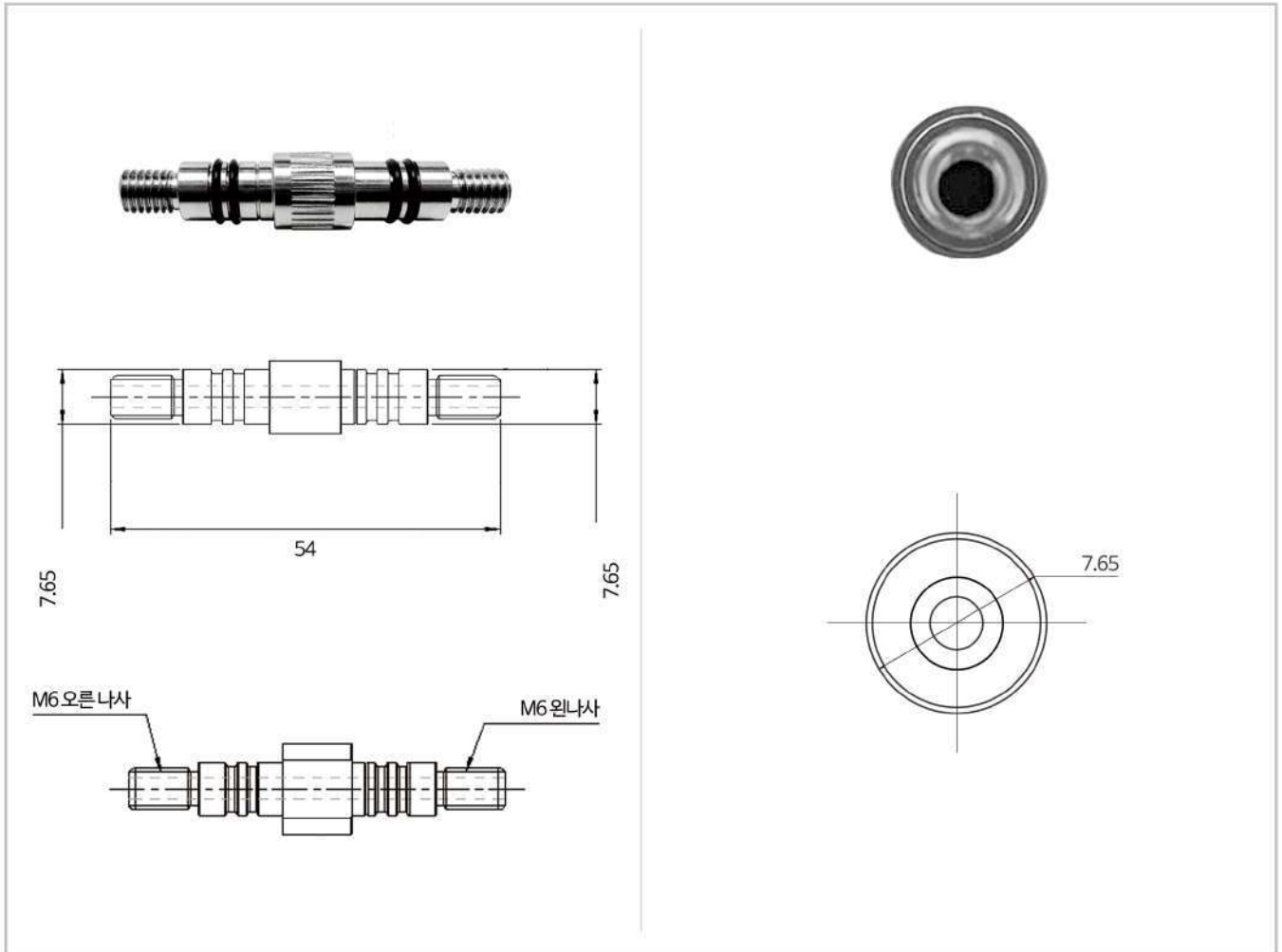
모델명	재질	나사 규격	총길이	외경
왼나사 FEC-LADPF14 오른나사 FEC-RADPF14	SUS304	M6:1/4	44	14



FEC-DTCN0 이지컨넥터 M6:M6 조인트

이지컨넥터 튜브 시스템에 튜브와 튜브 사이를 연결하는 부품

단위: mm



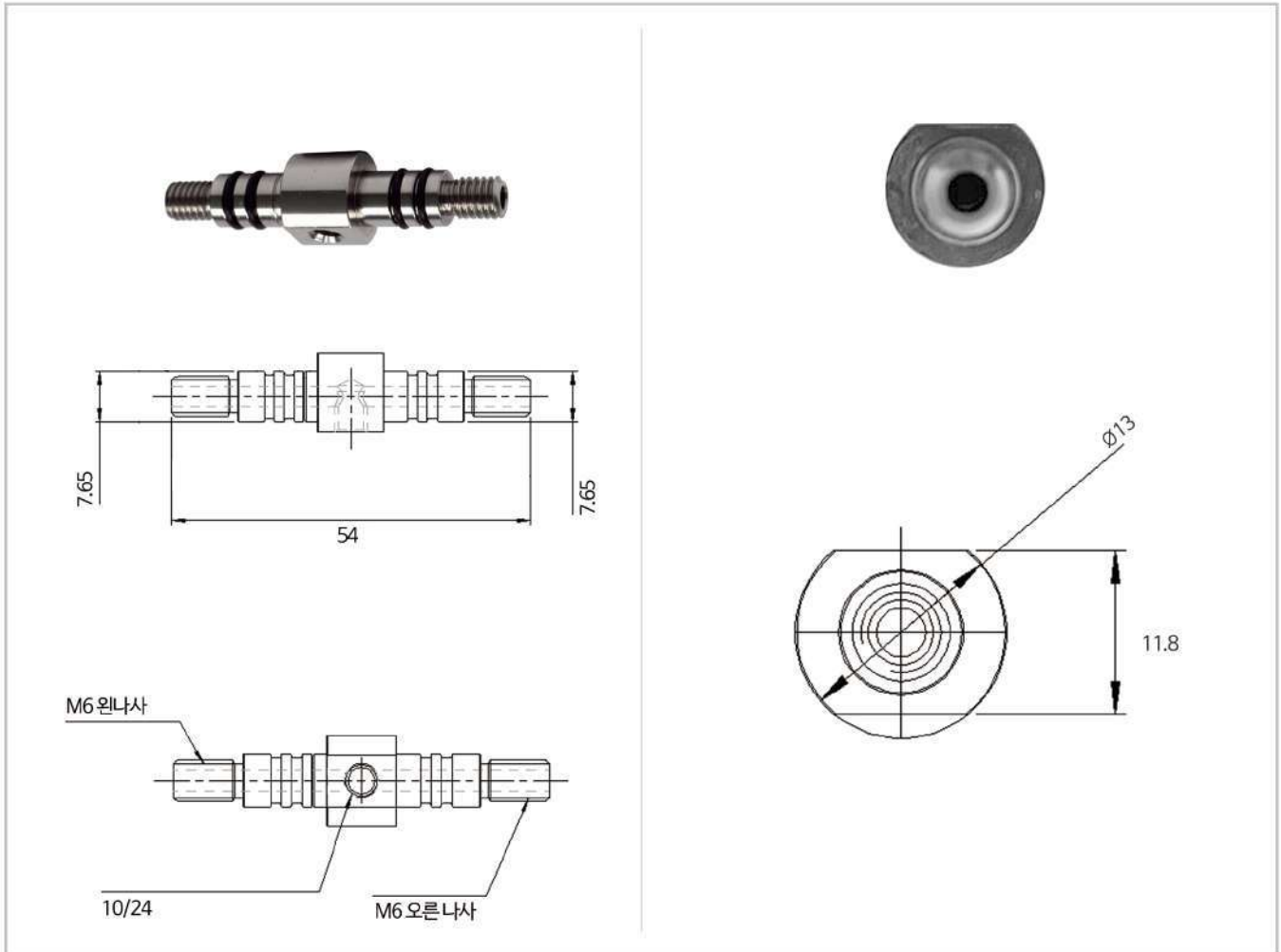
모델명	재질	나사 규격	총길이	외경
FEC-DTCN0	SUS304	M6:M6	54	7.65



FEC-DTCN1 이지컨넥터 M6:10/24:M6 T분기

이지컨넥터 튜브 시스템에 노즐 1개를 연결하는 부품

단위: mm



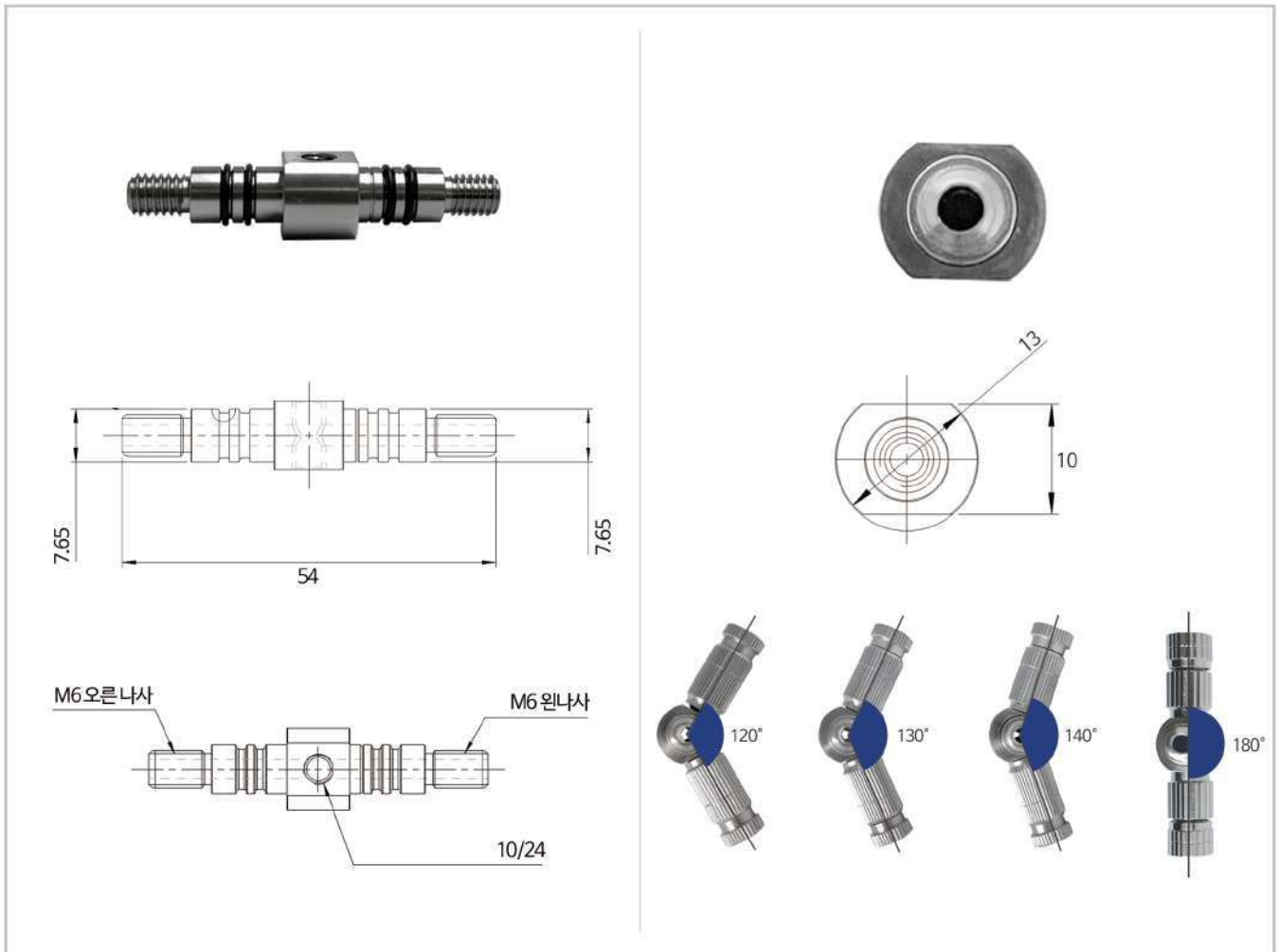
모델명	재질	나사 규격	총길이	외경
FEC-DTCN1	SUS304	M6:10/24:M6	54	13



FEC-DTCN212~FEC-DTCN218 이지컨넥터 M6:10/24:M6 플러스(+)분기

이지컨넥터 튜브 시스템에 노즐 2개를 연결하는 부품

단위: mm



모델명	재질	나사규격	각도	총길이	외경
FEC-DTCN218	SUS304	M6:10/24:M6	180°	54	13
FEC-DTCN214			140°		
FEC-DTCN213			130°		
FEC-DTCN212			120°		

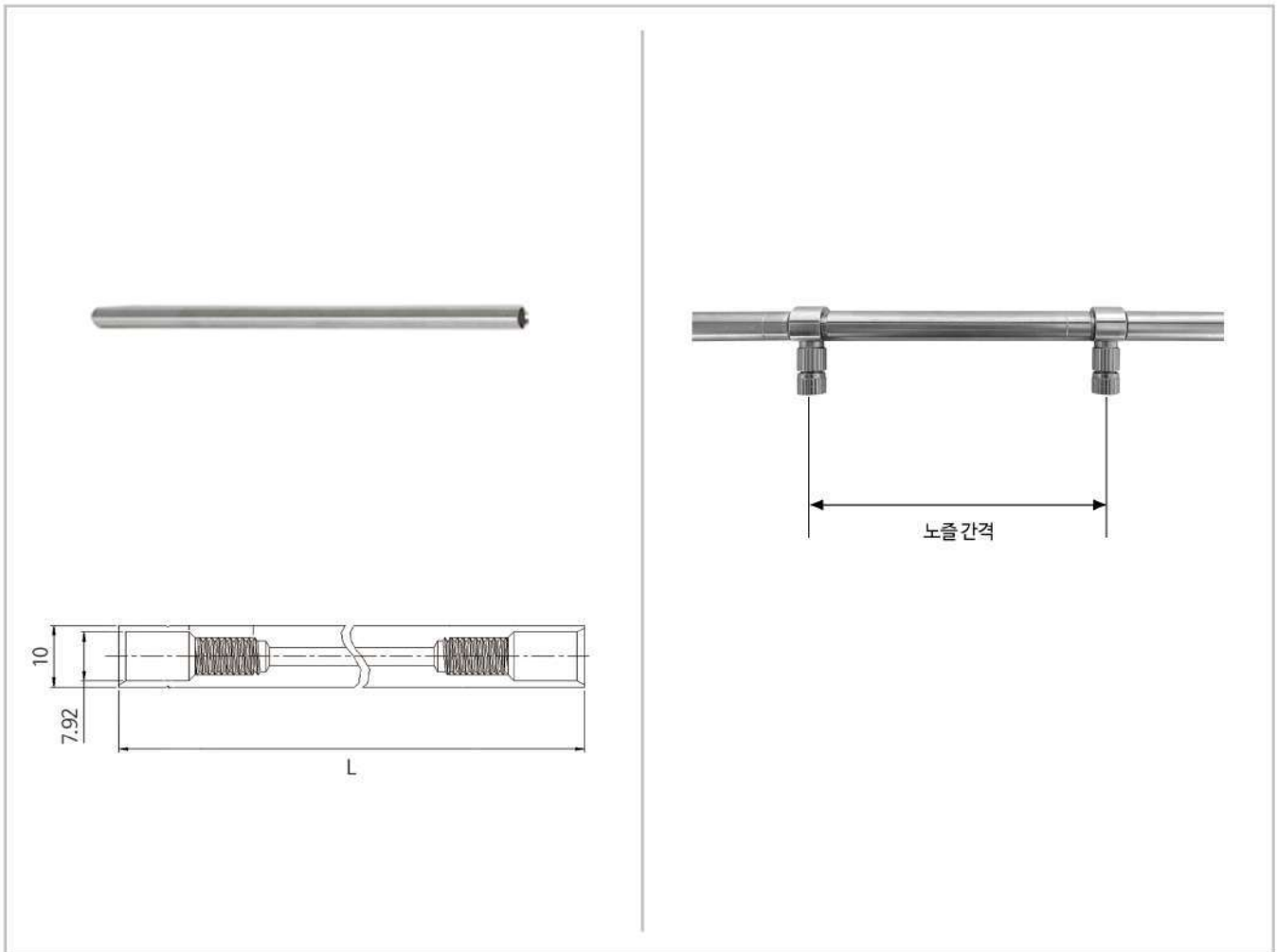


FEC-DTB0050~FEC-DTB1000 이지컨넥터 3/8 튜브

유로의 기본이 되는 직선형 튜브

50mm, 100mm, 200mm, 300mm, 400mm, 500mm, 800mm, 1000mm

단위: mm



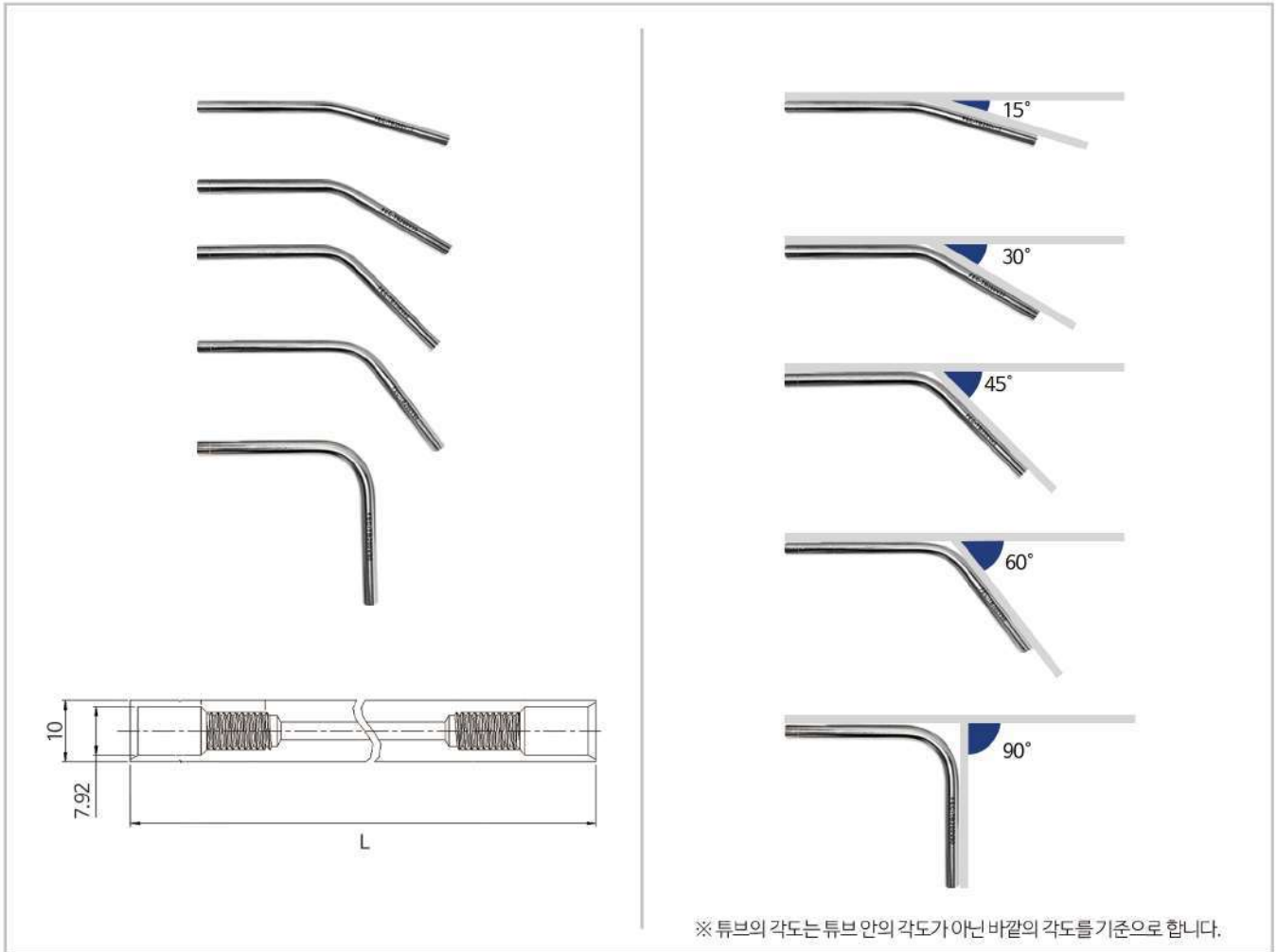
모델명	재질	나사규격	L 길이	노즐 간격	외경
FEC-DTB0050	SUS304	M6	41	50	10
FEC-DTB0100			88	100	
FEC-DTB0200			188	200	
FEC-DTB0300			288	300	
FEC-DTB0400			388	400	
FEC-DTB0500			488	500	
FEC-DTB0800			588	600	
FEC-DTB1000			988	1000	



FEC-DTB200V15~FEC-DTB200V90

유로의 각도를 변경해 줄 수 있는 곡선형 튜브
15°, 30°, 45°, 60°, 90°

단위: mm

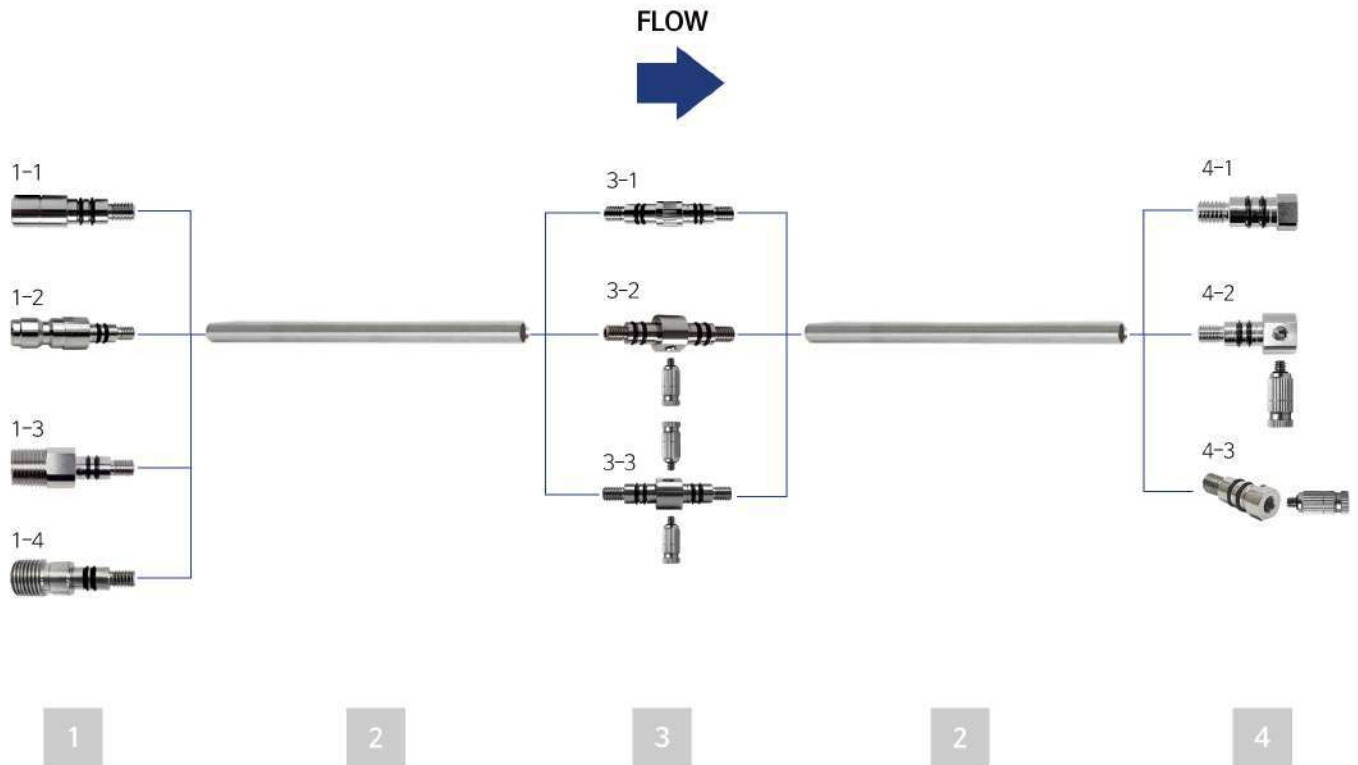


모델명	재질	나사 규격	각도	L 길이	외경
FEC-DTB200V15	SUS304	M6	15°	200	10
FEC-DTB200V30			30°		
FEC-DTB200V45			45°		
FEC-DTB200V60			60°		
FEC-DTB200V90			90°		

필터테크 이지커넥팅 결합 예시

Filtertech Easy Connecting Example of Combination

결합 예시



제품 결합 순서

결합 순서	제품명	모델명	규격	
1	1-1	이지컨넥터 M6:3/8 페럴용	FEC-LADST38 / FEC-RADST38	M6:3/8
	1-2	이지컨넥터 M6:1/4 QD	FEC-LADQD14 / FEC-RADQD14	M6:1/4
	1-3	이지컨넥터 M6:1/4 NPT	FEC-LADPT14 / FEC-RADPT14	M6:1/4
	1-4	이지컨넥터 M6:1/4 PF5	FEC-LADPF14 / FEC-RADPF14	M6:1/4
2	2	이지컨넥터 M6 튜브	FEC-DTB0050~FEC-DTB1000	-
3	3-1	이지컨넥터 M6:M6 조인트	FEC-DTCN0	M6:M6
	3-2	이지컨넥터 M6:10/24:M6 T분기	FEC-DTCN1	M6:10/24:M6
	3-3	이지컨넥터 M6:10/24:M6 플러스(+)분기	FEC-DTCN212~FEC-DTCN218	M6:10/24:M6
4	4-1	이지컨넥터 M6 엔드	FED-LED / FED-RED	M6
	4-2	이지 커넥터 M6:10/24 노즐 엔드 L타입	FED-LEDLN1 / FED-REDLN1	M6:10/24
	4-3	이지컨넥터 M6:10/24 노즐 엔드 R타입	FED-LEDIN1 / FED-REDIN1	M6:10/24

필터테크 이지커넥팅 결합 전 확인사항

Filtertech Easy Connecting Pre-combination Verification

⚠️ 결합 전 필수 준비사항



모든 M6나사의 O링 부분에
결합 전 식품용 윤활제(구리스)를 극소량(쌀알 크기)
바르고 전체적으로 동글게 도포해 주세요.



모든 M6나사의 나사 부분에
결합 전 배관 밀봉제를 극소량(쌀알 크기)
바르고 전체적으로 동글게 도포해 주세요.

왼나사/오른나사 구별 방법



필터테크 이지커넥팅 결합 방법

Filtertech Easy Connecting Combination Method

직선(-)타입 조립 예시

튜브와 결합 나사를 연결하여 직선으로 길이 연장이 가능합니다.



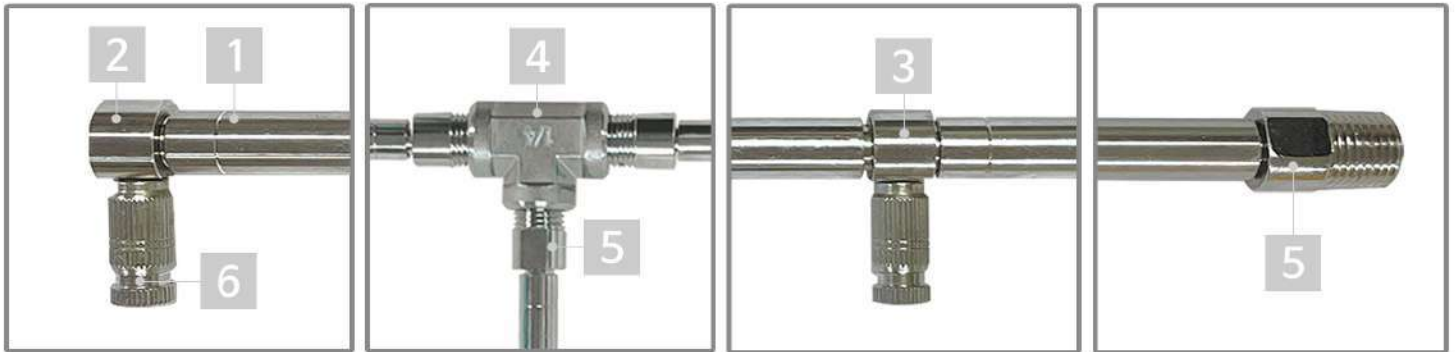
순서	모델명	제품명	구분	제품 페이지
1	FEC-DTB0050	이지커넥터 튜브 M6	Tube	16P
2	FEC-LEDLN1	이지커넥터 M6:10/24 노즐엔드 L타입	End	7P
3	FEC-DTCN1	이지커넥터 M6:10/24:M6T분기	Double Tube Connector	14P
4	FEC-LADPT14	이지커넥터 M6:1/4 NPT	Adapter	11P
5	FHMN-1024S6	고압미스트 노즐 0.1~0.5mm	Nozzle	-

필터테크 이지커넥팅 결합 방법

Filtertech Easy Connecting Combination Method

T타입 조립 예시(T소켓)

튜브와 결합 나사를 연결하여 직선과 수직으로 길이 연장이 가능합니다.



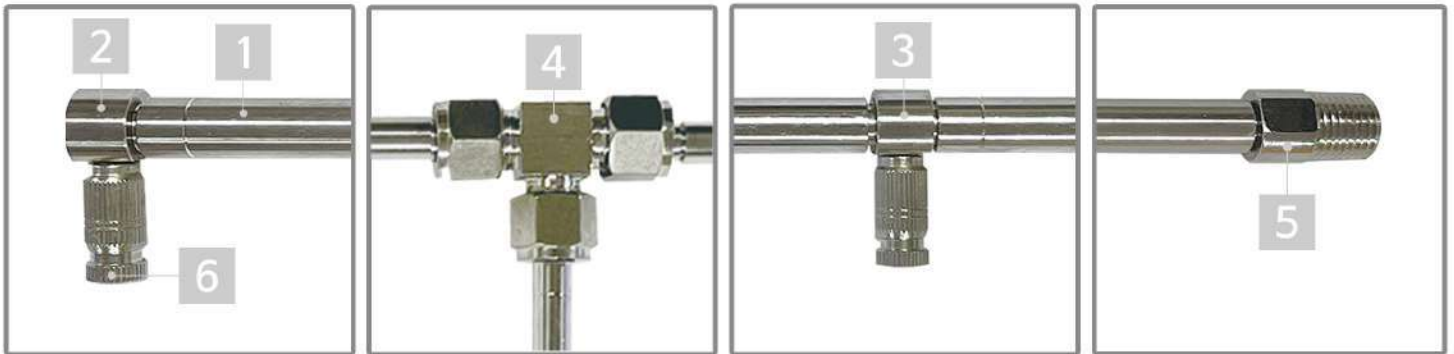
순서	모델명	제품명	구분	제품 페이지
1	FEC-DTB0050	이지커넥터 튜브 M6	Tube	16P
2	FEC-LEDLN1	이지커넥터 M6:10/24 노즐엔드 L타입	End	7P
3	FEC-DTCN1	이지커넥터 M6:10/24:M6 T분기	Double Tube Connector	14P
4	FEC-T14F	소켓 T분기 1/4인치 속나사	-	-
5	FEC-LADPT14	이지커넥터 M6:1/4 NPT	Adapter	11P
6	FHMN-1024S6	고압 미스트 노즐 0.1~0.5mm	Nozzle	-

필터테크 이지커넥팅 결합 방법

Filtertech Easy Connecting Combination Method

T타입 조립 예시(페럴)

튜브와 결합 나사를 연결하여 직선과 수직으로 길이 연장이 가능합니다.



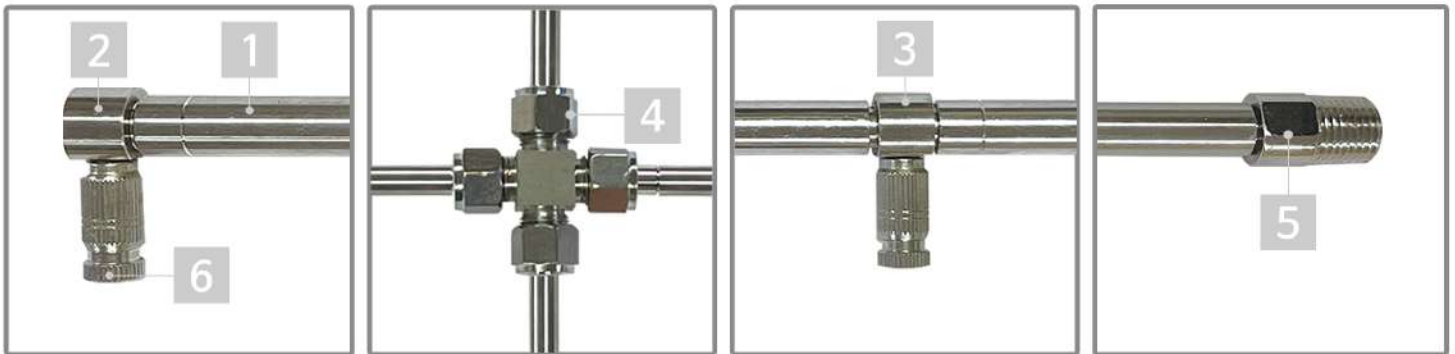
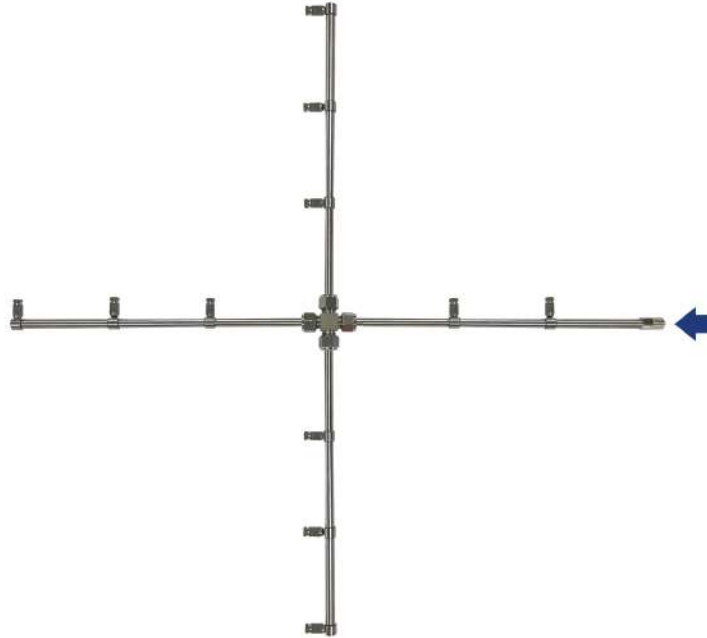
순서	모델명	제품명	구분	제품 페이지
1	FEC-DTB0050	이지커넥터 튜브 M6	Tube	16P
2	FEC-LEDLN1	이지커넥터 M6:10/24 노즐엔드 T타입	End	7P
3	FEC-DTCN1	이지커넥터 M6:10/24:M6T분기	Double Tube Connector	14P
4	FN-6213B	페럴 T타입 고압용	-	-
5	FEC-LADPT14	이지커넥터 M6:1/4 NPT	Adapter	11P
6	FHMN-1024S6	고압 미스트 노즐 0.1~0.5mm	Nozzle	-

필터테크 이지커넥팅 결합 방법

Filtertech Easy Connecting Combination Method

플러스(+) 타입 조립 예시

튜브와 결합 나사를 연결하여 수평과 수직으로 길이 연장이 가능합니다.



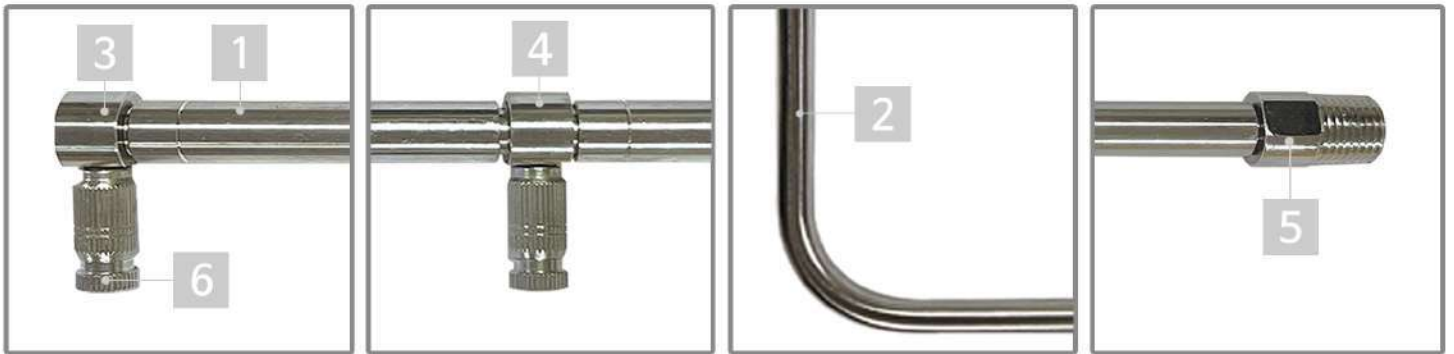
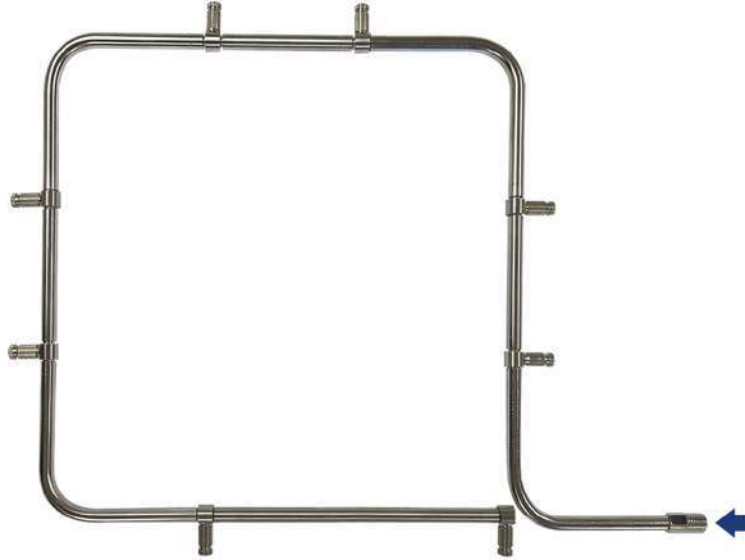
순서	모델명	제품명	구분	제품 페이지
1	FEC-DTB0050	이지커넥터 튜브 M6	Tube	16P
2	FEC-LEDLN1	이지커넥터 M6:10/24 노즐엔드 L타입	End	7P
3	FEC-DTCN1	이지커넥터 M6:10/24:M6T분기	Double Tube Connector	14P
4	FN-6214B	페럴 +타입 고압용	-	-
5	FEC-LADPT14	이지커넥터 M6:1/4 NPT	Adapter	11P
6	FHMN-1024S6	고압 미스트 노즐 0.1~0.5mm	Nozzle	-

필터테크 이지커넥팅 결합 방법

Filtertech Easy Connecting Combination Method

스퀘어(□)타입 조립 예시

튜브와 결합 나사를 연결하여 직각과 수직으로 길이 연장이 가능합니다.



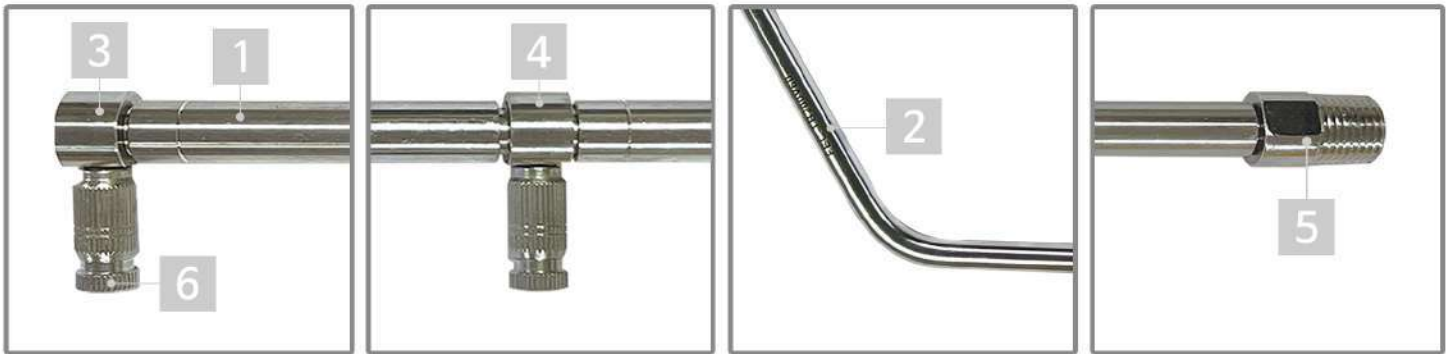
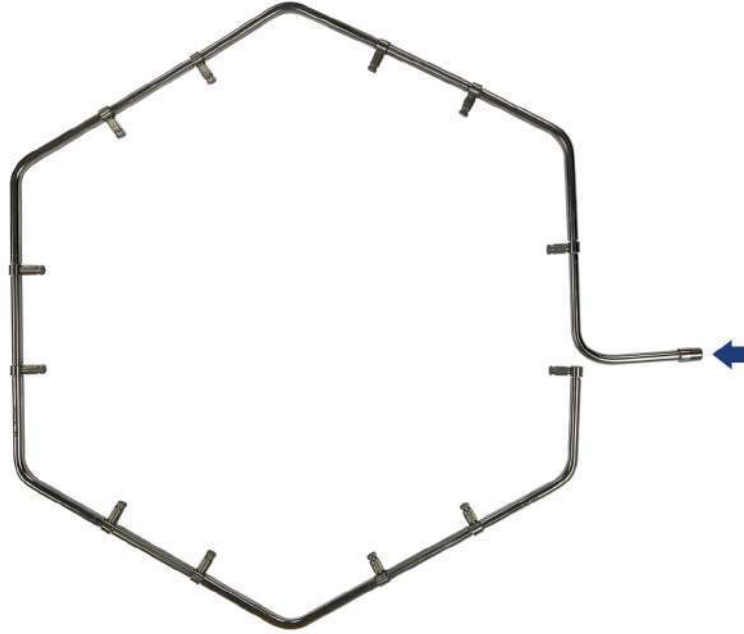
순서	모델명	제품명	구분	제품 페이지
1	FEC-DTB0050	이지커넥터 튜브 M6	Tube	16P
2	FEC-DTB200V90	이지커넥터 튜브 M6 90°	Bending Tube	17P
3	FEC-LEDLN1	이지커넥터 M6:10/24 노즐엔드 L타입	End	7P
4	FEC-DTCN1	이지커넥터 M6:10/24:M6 T분기	Double Tube Connector	14P
5	FEC-LADPT14	이지커넥터 M6:1/4 NPT	Adapter	11P
6	FHMN-1024S6	고압 미스트 노즐 0.1~0.5mm	Nozzle	-

필터테크 이지커넥팅 결합 방법

Filtertech Easy Connecting Combination Method

육각형타입 조립 예시

튜브와 결합 나사를 연결하여 직각과 수직으로 길이 연장이 가능합니다.



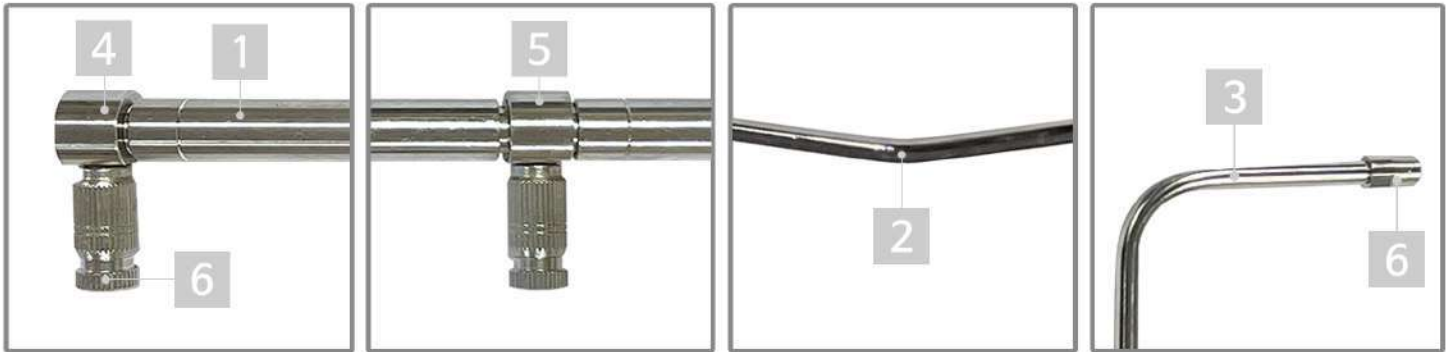
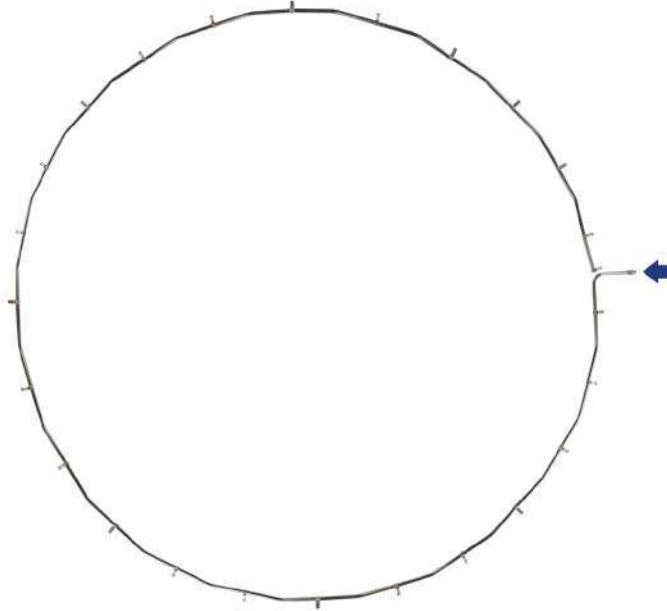
순서	모델명	제품명	구분	제품 페이지
1	FEC-DTB0050	이지커넥터 튜브 M6	Tube	16P
2	FEC-DTB200V60	이지커넥터 튜브 M6 60°	Bending Tube	17P
3	FEC-LEDLN1	이지커넥터 M6:10/24 노즐엔드 타입	End	7P
4	FEC-DTCN1	이지커넥터 M6:10/24:M6T 분기	Double Tube Connector	14P
5	FEC-LADPT14	이지커넥터 M6:1/4 NPT	Adapter	11P
6	FHMN-1024S6	고압 미스트 노즐 0.1~0.5mm	Nozzle	-

필터테크 이지커넥팅 결합 방법

Filtertech Easy Connecting Combination Method

원형(○)타입 조립 예시

튜브와 결합 나사를 연결하여 직각과 수직으로 길이 연장이 가능합니다.

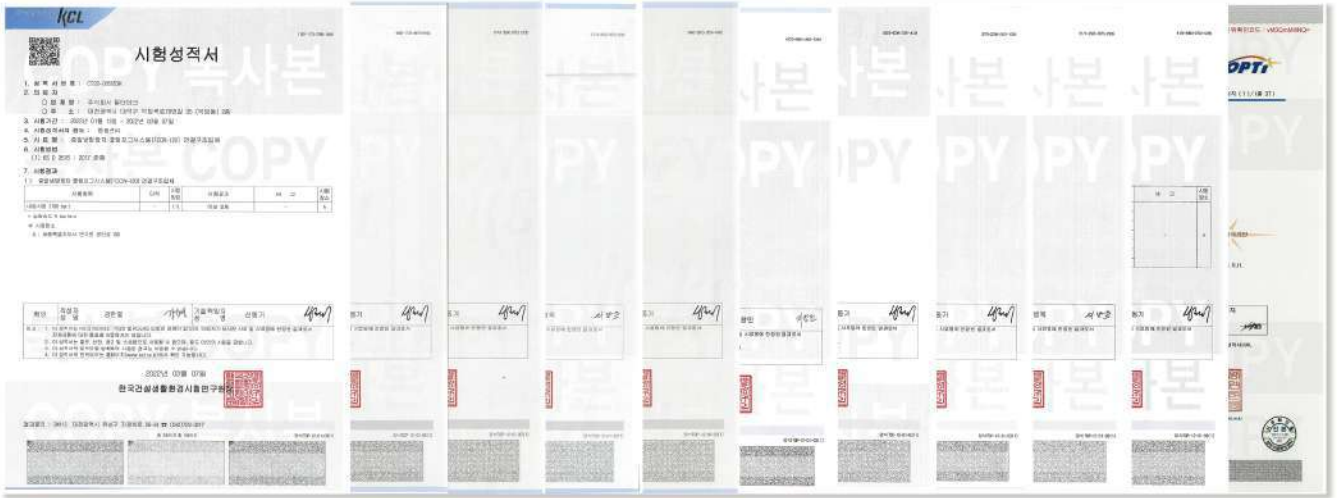


순서	모델명	제품명	구분	제품 페이지
1	FEC-DTB0050	이지커넥터 튜브 M6	Tube	16P
2	FEC-DTB200V15	이지커넥터 튜브 M6 15°	Bending Tube	17P
3	FEC-DTB200V90	이지커넥터 튜브 M6 90°	Bending Tube	17P
4	FEC-LEDLN1	이지커넥터 M6:10/24 노즐엔드 L타입	End	7P
5	FEC-DTCN1	이지커넥터 M6:10/24:M6 T분기	Double Tube Connector	14P
6	FEC-LADPT14	이지커넥터 M6:1/4 NPT	Adapter	11P
7	FHMN-1024S6	고압 미스트 노즐 0.1~0.5mm	Nozzle	-

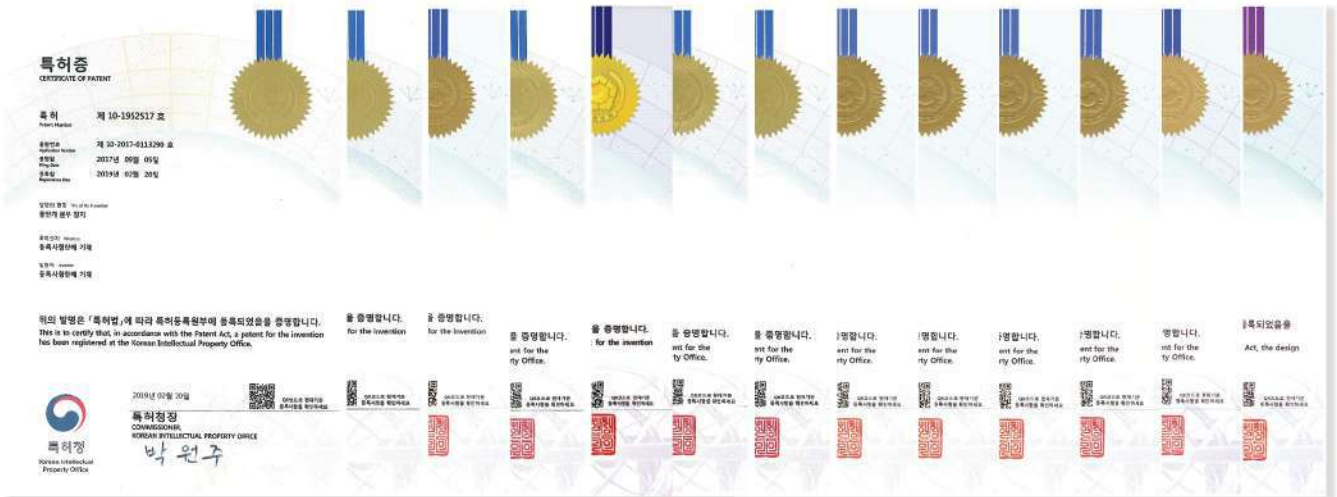
필터테크 지적 재산권·성능·품질 인증 현황

Filtertech Easy Connecting Intellectual Property Rights

시험 성적서 (KCL 시험 성적서·KOPTI 시험 성적서를 통해 복사열 저감, 미세먼지 저감 등의 시험을 통과함)



특허증 (이지컨넥팅과 관련된 분무장치, 제어반, 노즐 구조체 등의 다수 특허증 보유)



성능/품질 인증 (ISO, KC인증, Q마크 인증, ICT, 성능 인증서 등의 다수 성능/품질 인증서 보유)



시공사례

Filtertech Easy Connecting System Construction Case



국립세종수목원 사계절 온실 앞 연못



기흥 롯데 프리미엄 아울렛



국립세종수목원 생활정원 쉼터



국립세종수목원 입구 소나무길 전 구간



대전 유성구청 온천활성화지구 온천담



국립세종수목원 목교



KT&G 공기조화기 가습제어시스템

시공사례

Filtertech Easy Connecting System Construction Case



동영 스마트시티챌린지 서호시장



동영 스마트시티챌린지 중앙시장



서울 고척근린시장



국립백두대간수목원 전시관



대전 중구청 대림빌딩 앞



BAT KOREA 공기조화기 가습제어시스템



대전 현대프리미엄아울렛

시공사례

Filtertech Easy Connecting System Construction Case



광교 호수공원 라이트웨이브축제



기흥 롯데프리미엄 아울렛 놀이터



황간휴게소



기흥 롯데프리미엄 아울렛



대전 삼익소월아파트



백두대간 수목원 전시관 외부



세종수목원 화단

기타 시공사례

Filtertech Easy Connecting System Other Construction Case



대전 시청 앞



나이플러스 실외기 쿨링포그시스템



세종 국립어린이박물관



ETRI 한국전자통신연구소



대전 2024 과학마을축제



광고 호수공원 라이트웨이브축제



국립세종수목원 전망대 앞

기타 시공사례

Filtertech Easy Connecting System Other Construction Case



2023 대전 0시축제



대전 대덕구 만남어린이공원



의정부 중랑천



서구 갤러리아타임월드



HD현대케미칼



강원 북평면 나전역 인근



충남 부여 공남지 퍼즐리

기타 시공사례

Filtertech Easy Connecting System Other Construction Case



고창 월곡공원



2024대전0시축제(대전도시공사앞)



대전법동마을마당



2024대전0시축제(은행교)



한국전자통신연구소



대전코오롱하늘채아파트



2024대전0시축제(목척교)



FILTERTECH

www.water777.co.kr

www.filtertech.co.kr

필터테크

대전광역시 대덕구 덕암북로 70번길 35

FAX. 042-628-7871

TEL. 042-624-7871

E-mail filtertech@hanmail.net